

Benutzer- und Wartungshandbuch

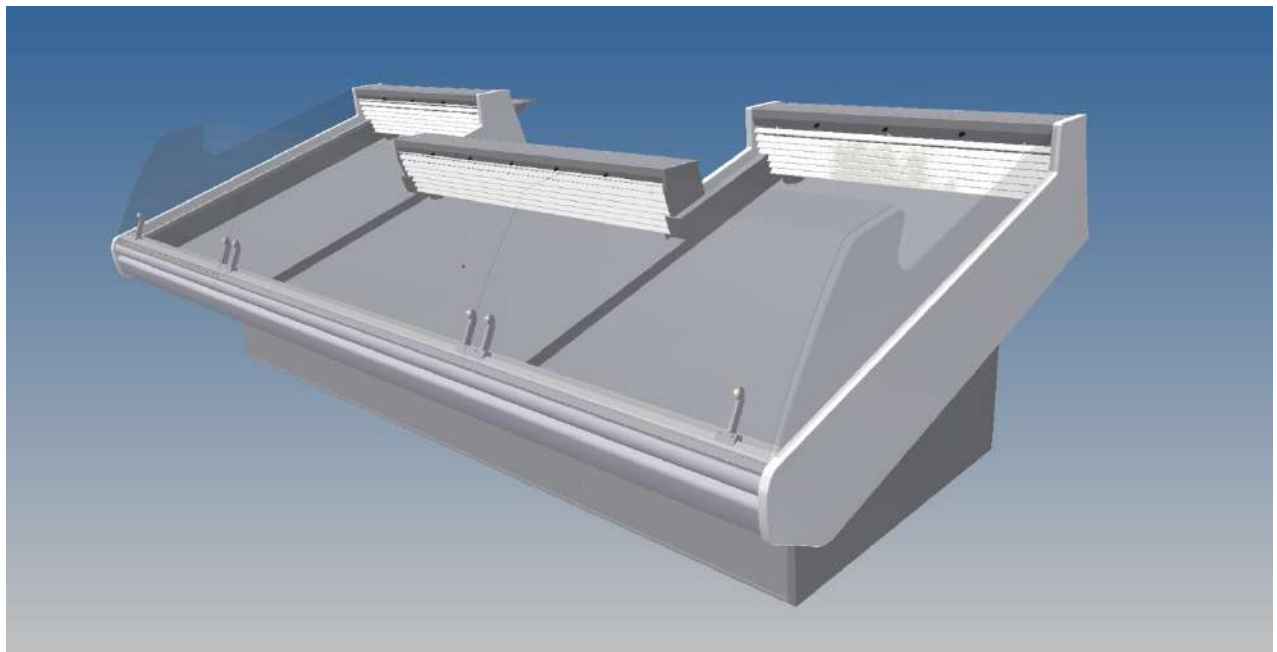
Glacier Fischtheke

Modelle:

SS	(Selbstbedienung)
SSW	(Selbstbedienung - Wings)
AS	(Bedienung)
ASW	(Bedienung – Wings)

Verfügbare Längen (mm):

SS/AS	1000 / 1500 / 2000 / 2500 / 3000 / 3500 / 4000 / 4500 / 5000
SSW/ASW	3000 / 3500 / 4000 / 4500 / 5000



Smeva BV

Geschäftsstelle: J.F. Kennedylaan 27
5555 XC Valkenswaard

Telefon: +31 (0)40-2073200
Internet: www.smeva.com

Spezifikationen dieses Handbuchs:

Datum: Februar 2014
Version: 1.0

Produktumfang & Copyright

Das Benutzer- und Wartungshandbuch ist Teil des Produkts. Bewahren Sie das Handbuch stets mit dem Produkt auf. Das Einhalten der Vorschriften dieses Handbuchs ist für eine richtige und sichere Verwendung des Produkts unerlässlich. Das Handbuch entspricht der Produktversion und den geltenden technischen Sicherheitsstandards.



Das Produkt umfasst Folgendes:



Fischtheke



Integrierte Bedientafel



Optionale Mikro-Nebeleinheit



Optionale Umkehrosmosefiltereinheit

Copyright

Dieses Handbuch ist eine Publikation von Smeva BV, Valkenswaard, Niederlande.

Es ist nicht gestattet, das Handbuch ohne ausdrückliche vorherige schriftliche Zustimmung des Herausgebers ganz oder teilweise zu reproduzieren (einschl. Übersetzung), z. B. zu kopieren, auf Mikrofilm aufzunehmen oder auf elektronischen Datenverarbeitungsanlagen zu speichern.

Die Bedienungsanweisungen entsprechen den technischen Spezifikationen zum Zeitpunkt der Drucklegung. Wir behalten uns vor, die technischen oder physischen Spezifikationen zu ändern.

© Copyright Smeva BV Niederlande. Gedruckt in den Niederlanden.

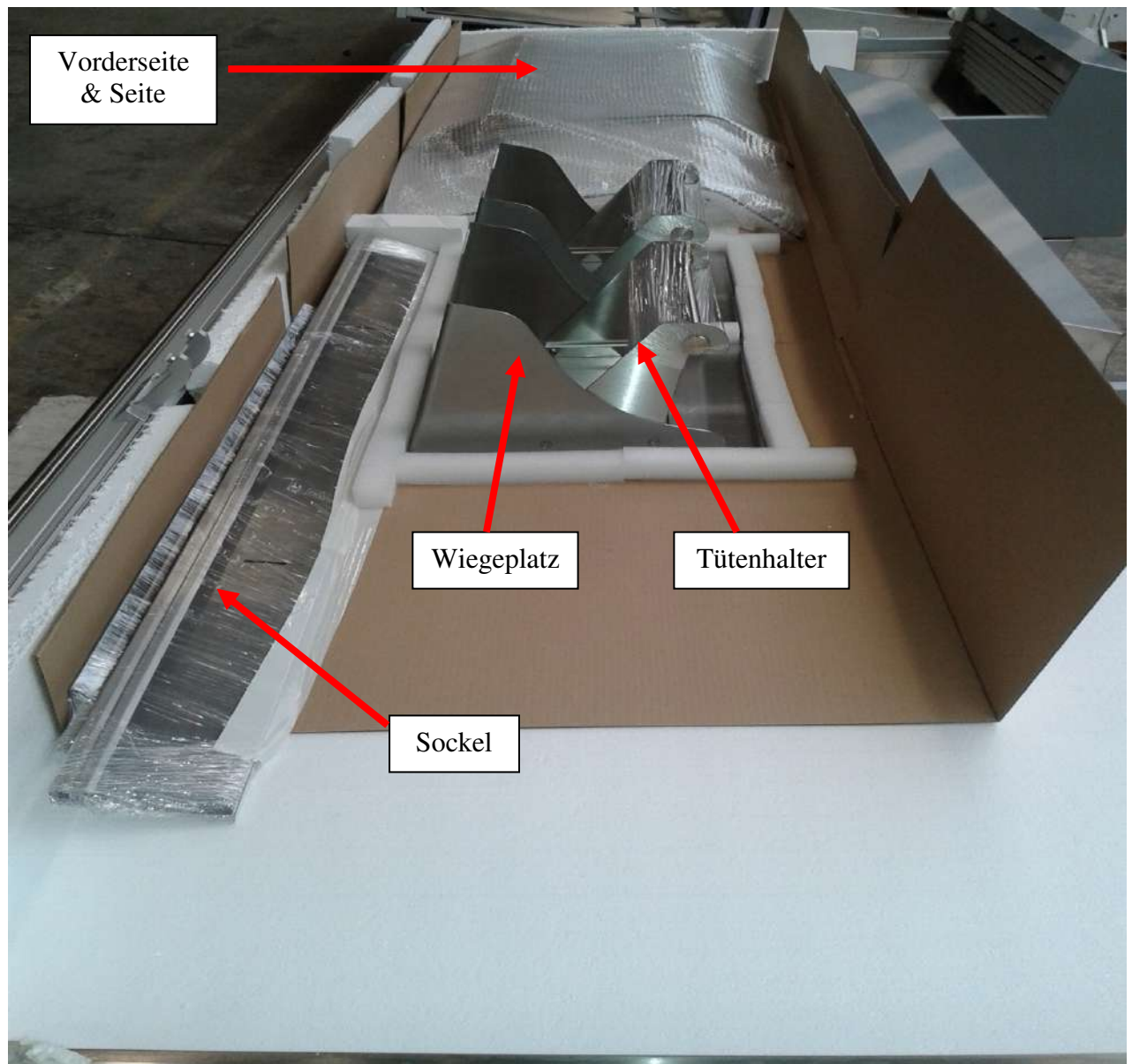


Abbildung: Übersicht "Lieferumfang"

Artikelübersicht:

- Frontscheiben, Länge 1500 mm & 1000 mm (Anzahl abhängig von der Länge der Theke)
- Seitenscheiben (2)
- Sockel und Schrauben für die Serviceseite
- Gebogene Sockel für Seitenwände
- Dichtung für serviseitige Sockel
- Träger für serviseitige Profilplatte (AU, nicht enthalten)
- Zubehör:
 - Wiegeplatz mit Halterungen
 - Halterung für Plastiktüten
 - Transparente Trenner für den Präsentationsbereich

	Glacier Fischtheke	
--	---------------------------	--

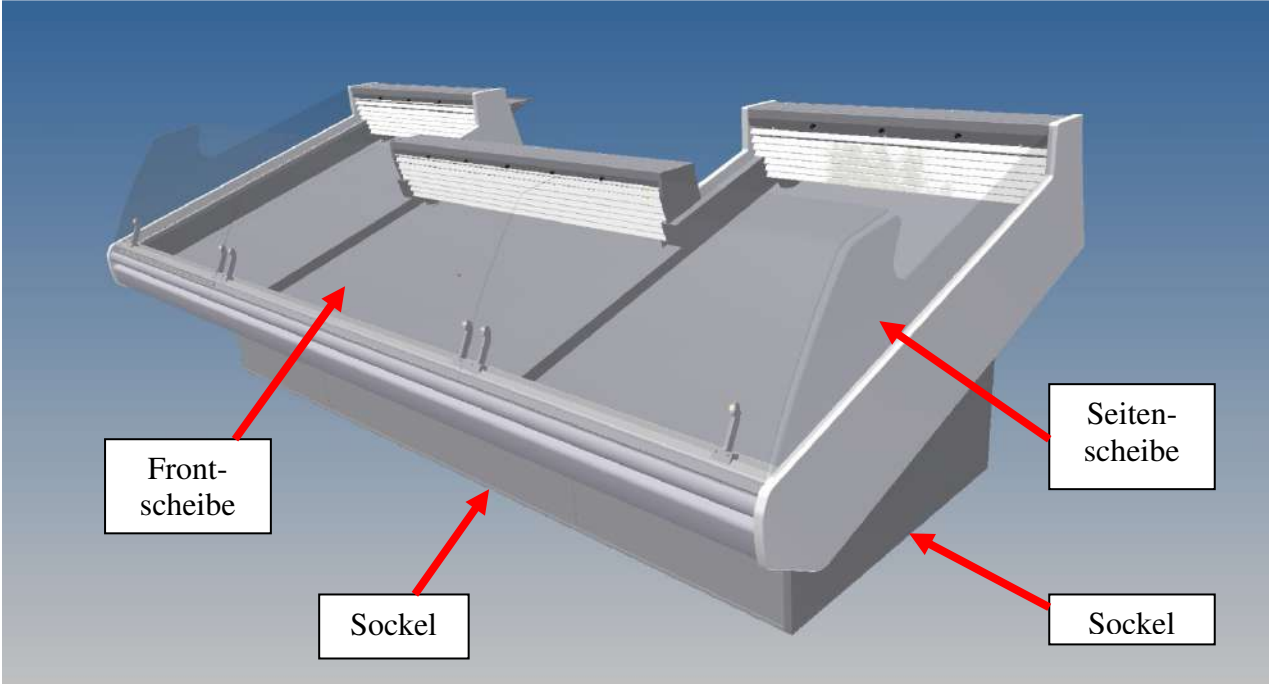


Abbildung: Aufbau Glacier Vorderansicht (EU version)

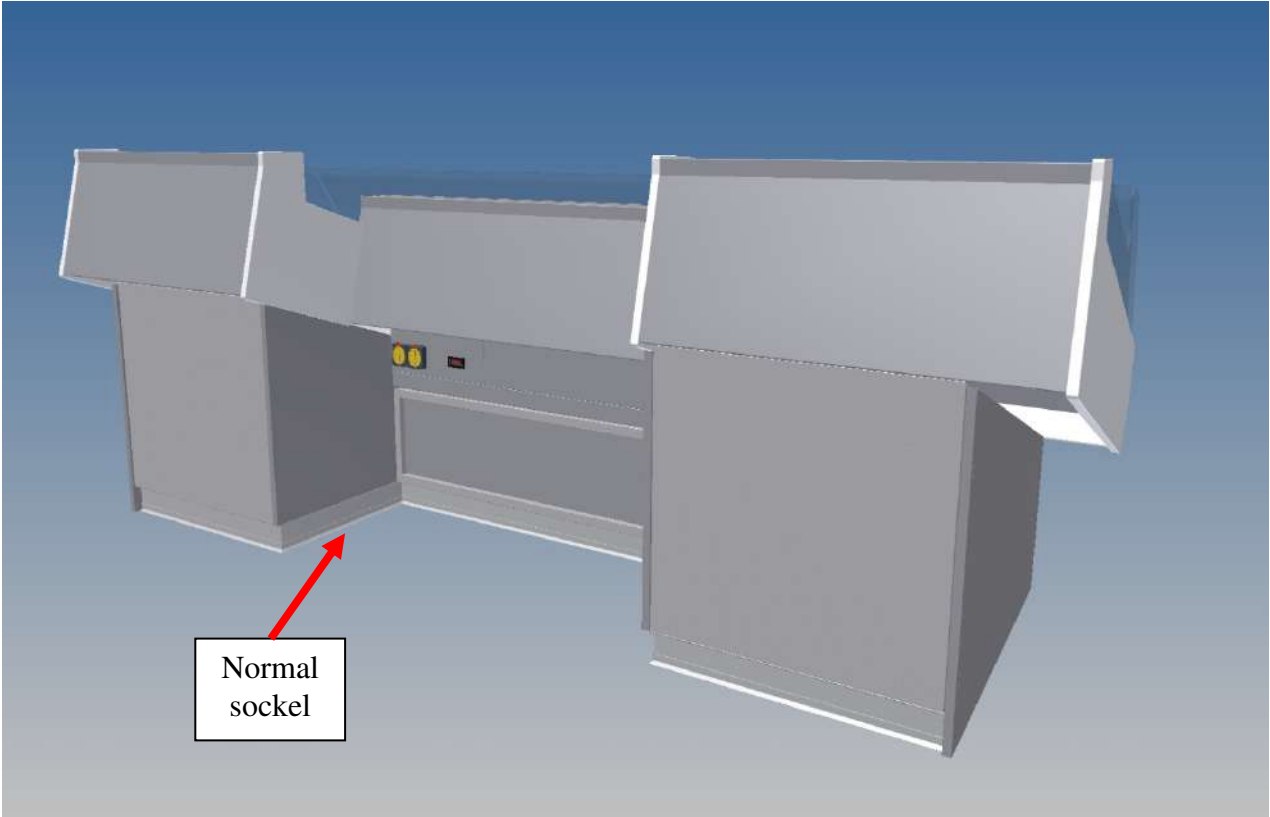


Abbildung: Aufbau Glacier Rückansicht (EU version)

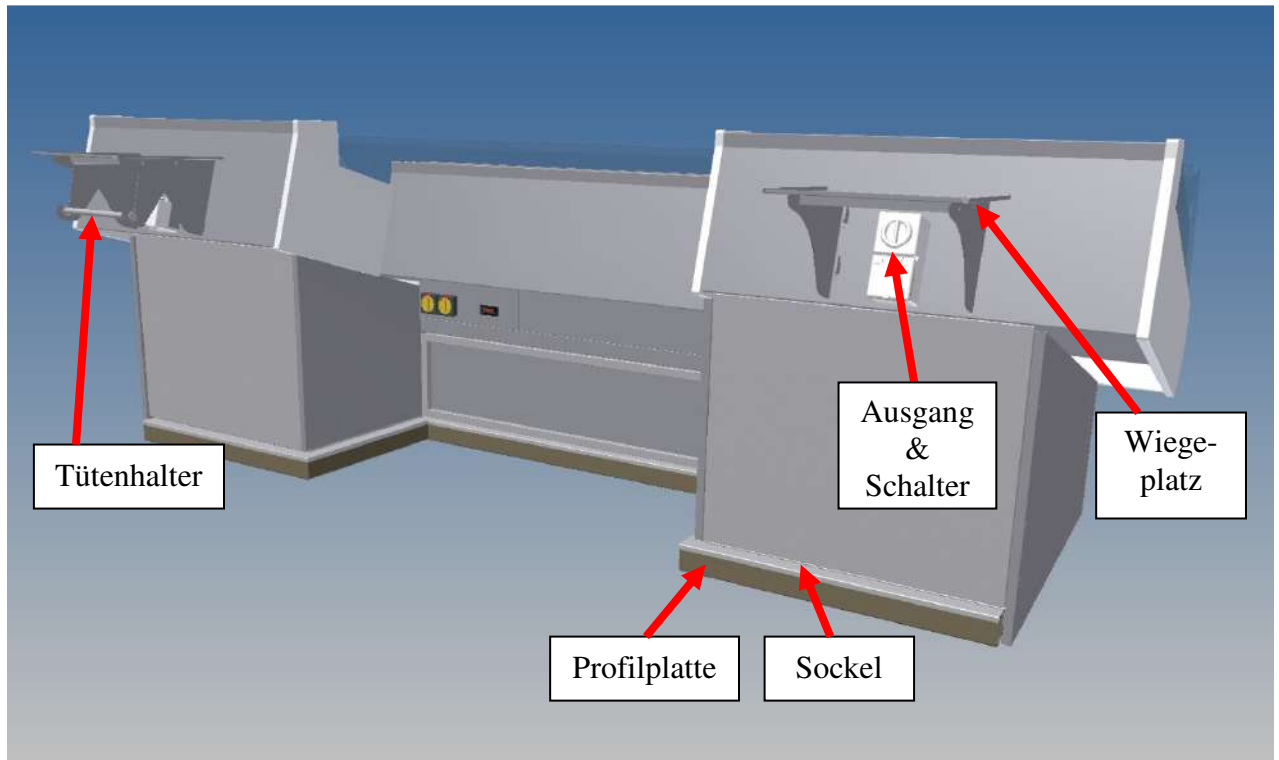


Abbildung: Ausgang & Schalter und Profilplatte (AU version)

Inhalt

PRODUKTUMFANG & COPYRIGHT	1
INHALT.....	5
SICHERHEIT.....	6
1 EINLEITUNG	8
2 TRANSPORT & AUFBAU	9
3 HINWEISE ZUR VERWENDUNG.....	15
4 REINIGUNG UND WARTUNG	17
5 ENDE DER NUTZUNGSDAUER, DEMONTAGE UND ENTSORGUNG	22
6 STÖRUNGEN.....	23
7 PRODUKTKENNZEICHNUNG	24

Zugehörige externe Dokumente:

- Datenblatt Glacier
- Grundriss Glacier
- Optionales Handbuch Umkehrosmose
- Optionales Handbuch Mikro-Nebelanlage
- Spezieller manueller Controller/Thermostat

Sicherheit

In diesem Handbuch wird die Verwendung und Bedienung des Produkts beschrieben. Deshalb muss das Handbuch vor der Verwendung des Produkts vom Bediener sorgfältig gelesen und verstanden werden. Dazu gehören auch die nachfolgend beschriebenen allgemeinen Sicherheitsanweisungen sowie die speziellen Sicherheitsanweisungen, die mit den entsprechenden Warnsymbolen gekennzeichnet sind.



Allgemeines Warnsymbol.



Warnung vor elektrischer Spannung.

Warnungen

Die Nichteinhaltung der Sicherheitsanweisungen kann zu Personenschäden und zur Beschädigung des Produkts führen. Die Nichteinhaltung der Sicherheitsanweisungen kann außerdem dazu führen, dass der Garantieanspruch gegenüber dem Lieferanten erlischt. Insbesondere kann die Nichteinhaltung der Sicherheitsanweisungen die folgenden Risiken nach sich ziehen: Verlust wichtiger Funktionen des Produkts, die Gefahr von Stromschlägen oder mechanischen Verletzungen für Personen und/oder materiellen Schäden.



Dieses Schild gibt an, dass das Handbuch zu konsultieren ist.



Glaswände:

Halten Sie beim Öffnen und Reinigen das Abdeckglas nur an der Oberseite, nicht an den Seitenrändern, um Klemmverletzungen zu vermeiden.

Weil das Glas nur sehr schwer zu erkennen ist, dürfen Sie die Theke nicht mit geöffneten Glaswänden unbeaufsichtigt lassen. Es kann passieren, dass Mitarbeiter oder Kunden dagegen stoßen.



Entfernen Sie keine Aufkleber von der Theke.



Die folgenden Aufkleber sind an den Teilen angebracht:

- Kennzeichnungsschild;
- Waraufkleber;
- Produktkennzeichnung & CE-Kennzeichnung (s. Kapitel 7);



Warnung vor elektrischer Spannung:

Alle elektrischen Komponenten befinden sich außerhalb des feuchten Präsentationsbereichs; Ausgänge, Bedienfeld und Hauptschalter befinden sich auf der Serviceseite;

Der Elektroanschlusskasten und Geräte befinden sich in der Unterkonstruktion auf der Serviceseite (nach IP67 klassifiziert).

Reinigung:



Schalten Sie vor der Reinigung stets den Hauptschalter am Bedienfeld aus.



Spritzen Sie kein Wasser auf das Bedienfeld oder in die Technikbereiche.

1 Einleitung

Mit Ihrer Entscheidung für die Glacier Fischtheke von Smeva, die speziell für die Präsentation von Fischen und Meeresfrüchten auf zerstoßenem Eis entwickelt wurde, haben Sie die richtige Wahl getroffen.

Die Theke ist für eine geeignete Präsentation von Fischen und Meeresfrüchten auf zerstoßenem Eis vorgesehen, für die eine Temperatur- und Feuchtigkeitssteuerung für maximal 12 Stunden bereitgestellt wird, sodass die Fische während des ganzen Tags frisch bleiben. Nachdem die Theke einen Tag lang in Betrieb war, sollte sie ausgeschaltet, abgespült und gereinigt werden.

Technische Daten der Glacier Fischtheke:

- Der geschweißte Innenbehälter besteht aus hochwertigem Edelstahl 316.
- Der Abwasserabfluss besteht aus einem besonders großen Rohr (50 mm Außendurchmesser).
- Optionale über Hochdruckdüsen betriebene Mikro-Nebeleinheit über dem Präsentationsbereich sorgen für die Erhaltung der Feuchtigkeit und verleihen den Fischen ein glänzendes Aussehen. Die Wasserversorgung der Mikro-Nebeleinheit wird mit einer Umkehrosmoseeinheit gefiltert.
- Optionales Eisschmelz-Spülsystem, um verbliebenes Eis in der Theke zu schmelzen.



Mithilfe dieses Handbuchs lernen Sie, Ihre Glacier Fischtheke richtig zu verwenden und zu warten, für die Ihnen Smeva im Hinblick auf Qualität, Zuverlässigkeit und die Verwendung der neuesten technologischen Entwicklungen garantiert.



Damit Sie kleinere technische Probleme selbst beheben können, wurde auch eine begrenzte Liste mit Störungen aufgenommen. Sollten schwerwiegendere Störungen oder Defekte an Ihrer Fischtheke auftreten, wenden Sie sich bitte an Ihren Smeva-Partner.

2 Transport & Aufbau

Abbildung: Übersicht „Lieferumfang & Aufbau“



Abbildung AS-Version



Abbildung ASW-Version

Transport (intern)

Die Theke wird mit Transportbalken ausgeliefert. Die Abbildung zeigt die Transportbalken jeweils für die AS-Versionen (Abbildung AS-Version) und die ASW-Versionen (Abbildung ASW-Version).



Die Theke muss mit Hebezeug angehoben werden, das sorgfältig unter den Transportbalken positioniert wurde.



Das gesamte Ballastgewicht ist auf dem Glacier-Datenblatt angegeben.



Gabeln des Gabelstaplers ganz unter den Transportbalken

Positionierung

Gemäß Grundriss

Nivellierung

Richten Sie die Theke mithilfe der Nivellierfüße aus.



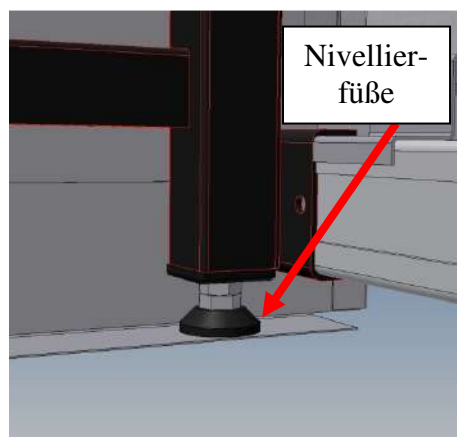
Gabelschlüssel 17 mm

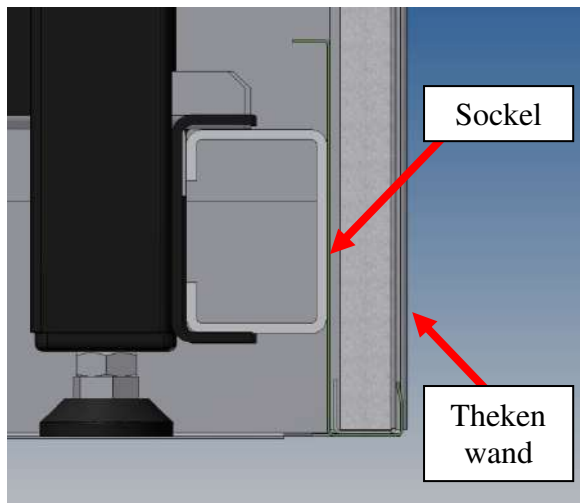


Wasserwage

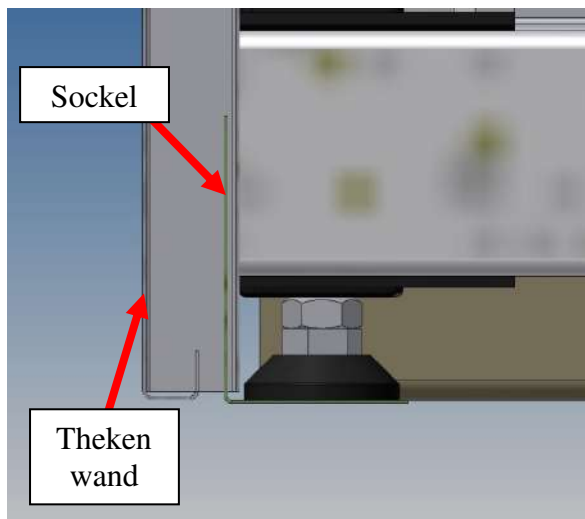


Im Wasser





Detail der Vorderwand.



Detail der Seitenwand.

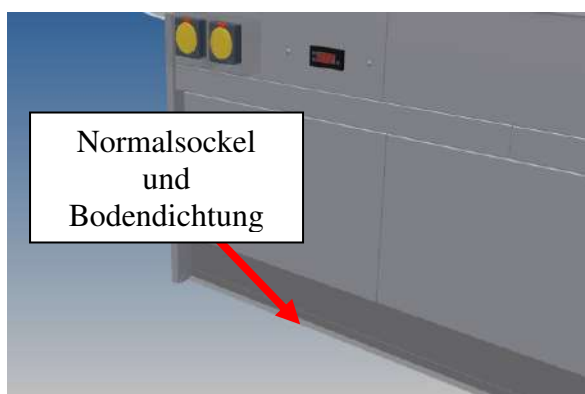


Abbildung des rückwärtigen Sockels.



Die Thekenwände auf der Kundenseite und an der Seite können über die Sockel gleiten, wobei sie die Nivellierfüße verdecken und die Theke von unter her schließen.



Die Wände gleiten in die richtige Position

Sockel (EU)

Auf der Service-seite befinden sich ein normaler Sockel und eine Bodendichtung (siehe Abbildung Sockel).



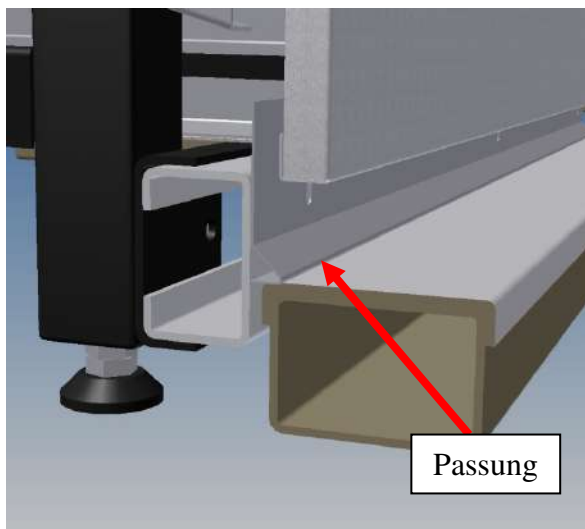
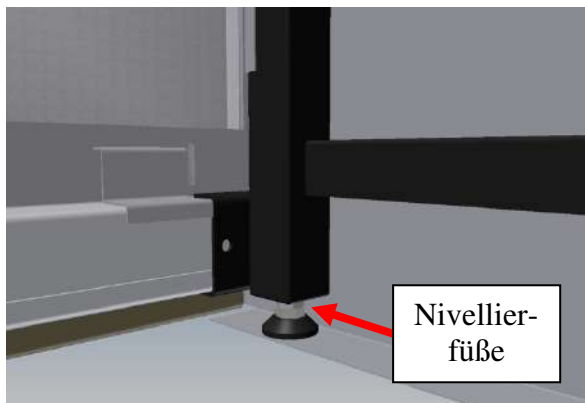
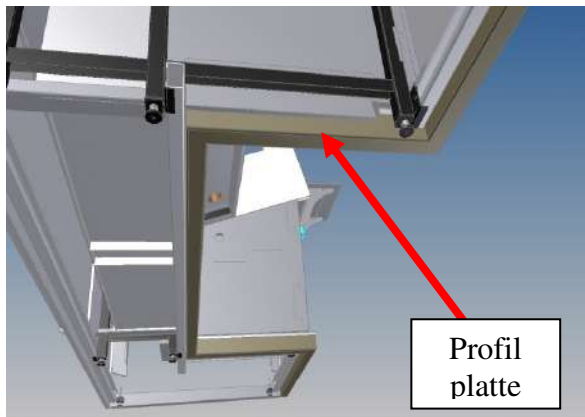
Kreuzschlitzschraubendreher Größe 2



Selbstschneidende Schrauben (mitgeliefert).



Schwarze Farbe für schwarze Wände.



Sockel Serviceseite (Australien)

Für den australischen Markt wird die Theke mit einem zusätzlichen Profil an der Serviceseite geliefert.



Profil (nicht im Lieferumfang), Einbau erfolgt durch den lokalen Vertragspartner.

1. Das Profil wird gemäß Grundriss auf dem Boden positioniert.



Im Wasser

2. Die Nivellierfüße werden auf die richtige Höhe eingestellt.



Gabelschlüssel 17 mm



Wasserwaage



Im Wasser

3. Die Sockel werden an die Höhe des Profils angepasst.



Korrekt positionierter Sockel




1. Höheneinstellung der Frontscheiben.



2. Linke/rechte Einstellung der Frontscheiben.

Einsetzen und Einstellen der Frontscheiben


4. Richten Sie die Scheiben aus, bis sie sich in der richtigen Position befinden, indem Sie die verstellbaren Kunststoffanschlüge (s. Abb. 1) manuell vor und zurück drehen.

 In einer Linie

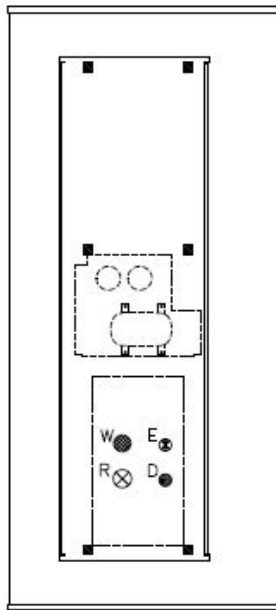
5. Richten Sie die Scheiben in ihrer linken/rechten Position aus, indem Sie die in den Scharnierprofilen vorhandenen verstellbaren Anschläge (s. Abb. 2) anpassen.

 Inbusschlüssel 3 mm

 Korrekte linke/rechte Position

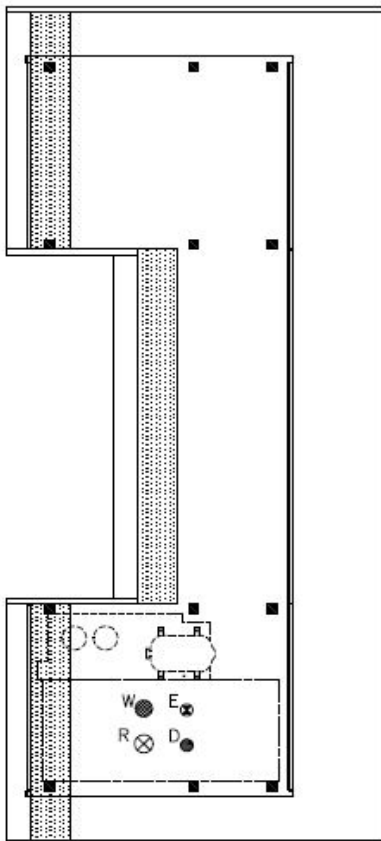
 Abstand zwischen den Scheiben 2 - 6 mm

Glacier

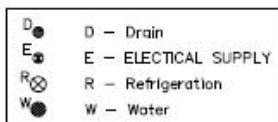


consumerside

Glacier with wings



consumerside



Technische Einrichtung

Im Allgemeinen hat die gesamte technische Einrichtung durch sachkundiges und nach nationalen Vorschriften geprüfetes Personal zu erfolgen. Kälteanlage gemäß Druckgeräte-Richtlinie. Elektrische Stromversorgung gemäß Niederspannungsrichtlinie.

Position bestimmter Anschlüsse siehe Grundriss.

Anschluss der Kühlrohre an die ferne Kondensatoreinheit:
Rohre, roter Kupfer, unter moderatem Druck versiegelt (0,5 bar).

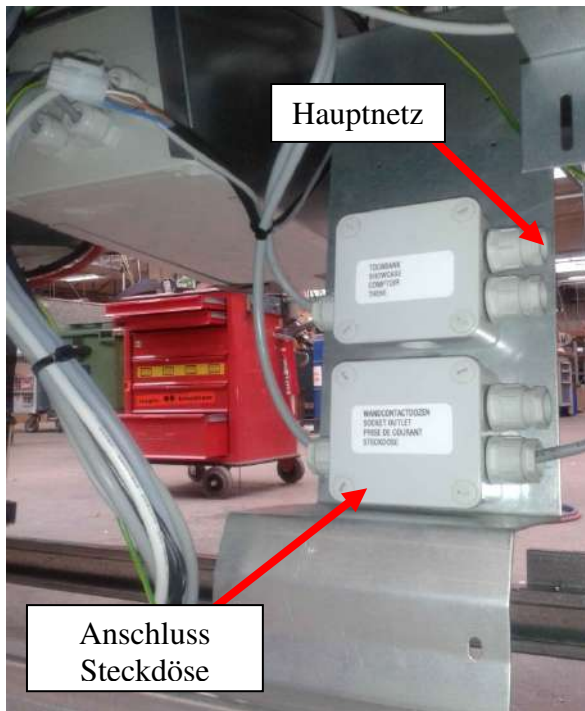
i Durchmesser und Kühlkapazität abhängig von Thekenlänge (siehe Typenschild und Datenblatt).

Anschluss der Wasserversorgung:
Die Theke ist mit einem 3/4-Zoll-Adapter mit Buchse ausgestattet.
Montieren Sie einen Servicehahn mit Absperrventil 3/4-Zoll-Einschraubverschraubung (nicht mitgeliefert).

i Rohre für das Wassersystem sind vorbereitet unter der Unterkonstruktion für 6 und 10 mm Durchmesser.
Polymerschläuche mit Schnellverschlusssteckern.

Abflussanschluss:
PVC-Rohr, 50 mm Durchmesser. Siphon (Windfang) zwischen Thekenabfluss und Boden einbauen (nicht mitgeliefert).

Abbildung Installation/Grundriss



Netzanschluss am Anschlusskasten.

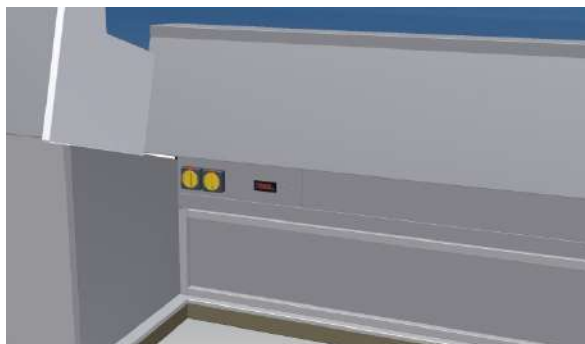


Abbildung 2

Elektroinstallation und Einschalten

1. Versorgung der Theke

Die Elektroinstallation erfolgt durch den Anschluss des Netzstroms an den Elektroanschlusskasten im Inneren der Unterkonstruktion (Kabelverschraubung \varnothing PG16).

2. Versorgung der Ausgänge

Eigener Anschlusskasten im Inneren der Unterkonstruktion



Die gesamte Verkabelung der Controllerbox und der elektrischen Teile wurde bereits vorinstalliert vom Hersteller.



Netzwerk, Patchkabelanschluss direkt an der Controllerbox. Geräte (z. B. Kasse/Waage mit Direktanschluss an das Netzwerk.

Schalten Sie die Theke über den Hauptschalter an der Serviceseite ein.



Thermostateinstellungen:

Der für den Thermostat empfohlene Nennwert liegt zwischen -4 bis -2 °C, Abweichung 2 K.

Weitere Details zu Ihrer Temperatursteuerung finden Sie im Handbuch der Steuerung für die jeweilige Marke und den jeweiligen Typ.



Empfohlene Abtauzyklen: 4 x 30 Min./24 Std.; Abtaufühler $+6$ °C. (Auch wenn die Theke über Nacht normal ausgeschaltet ist.)

3 Hinweise zur Verwendung

Allgemeines

Berücksichtigen Sie Folgendes, um die optimale Leistung Ihrer Glacier Fischtheke sicherzustellen:

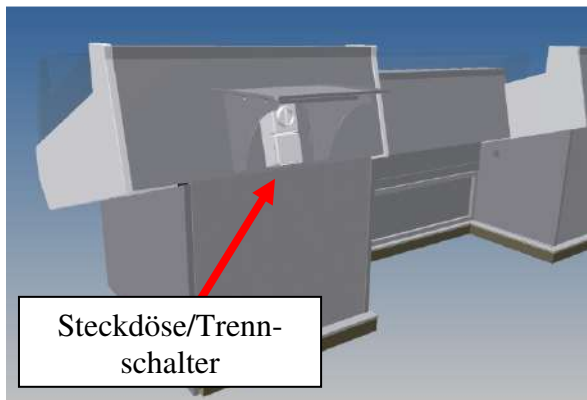
- Die Theke muss gründlich gereinigt sein und die voreingestellte Temperatur muss erreicht sein, bevor Sie sie mit Produkten füllen.
- Füllen Sie nicht zu viel Eis ein und decken Sie das Luftabsauggitter nicht zu. Eine Eisschicht von 4 - 6 cm ist ausreichend.
- Füllen Sie die Produkte nicht über die empfohlene Ladelinie, da sonst die Kühlluft die Produkte nicht mehr wirksam erreicht. Siehe Aufkleber Ladehöhe am Seitenfenster.
- Schützen Sie den Präsentationsbereich der Theke vor direkter Sonneneinstrahlung und allzu starker Umgebungsbeleuchtung.
- Stellen Sie die Theke nicht neben Heizquellen auf.
- Schützen Sie die Theke vor Zugluft, beispielsweise durch offene Türen/Schaufenster.



Licht und Zugluft sind die Hauptursache dafür, dass Produkte austrocknen oder sich verfärben.



Blockieren Sie nicht die Öffnungen der hinteren Abluftgitter, da sonst die Luftzirkulation beeinträchtigt wird, was sich wiederum negativ auf die Produkttemperatur auswirkt.



Steckdose/Trennschalter

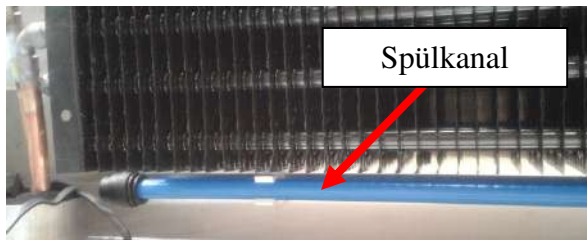
Australien/EU



Für den Anschluss von Peripheriegeräten (bspw. Waagen, Kassen) kann Ihr Glacier unter dem Wiegebereich mit einer Steckdose/einem Trennschalter ausgestattet werden.



Diese Steckdose muss von einem qualifizierten Elektriker an das Hauptnetz angeschlossen werden.



Spülkanal



Hahn

Eisschmelz- und Spülsystem (optional)

Öffnen Sie am Ende des Betriebs und vor der Reinigung den Hahn des Eisschmelz- und Spülsystems.

Lassen Sie 10 bis 20 Minuten lang genug Wasser laufen, damit das Eis schmilzt. Entfernen Sie lose und größere Eisstücke von Hand.



Mikro-Nebelanlage (optional)

Die Mikro-Nebelanlage steuert den Feuchtigkeitsgrad Ihrer Produkte, wodurch die hohe Qualität und das gute Aussehen während der Präsentationsdauer aufrecht erhalten wird.

Die Mikro-Nebelanlage wird automatisch eingeschaltet, wenn die Theke eingeschaltet wird.



Die Mikro-Nebelanlage ist ab Werk alle 15 Minuten auf 2 - 3 Sek. Sprühnebel eingestellt.



Werkzeug

Das teilweise Ausschalten von Düsen ist möglich, indem sie mit dem mitgelieferten Werkzeug eingestellt werden (im Uhrzeigersinn = schließen, gegen den Uhrzeigersinn = öffnen, siehe Abbildung).



Werkzeug (mitgeliefert)



Weitere Informationen zur Mikro-Nebelanlage finden Sie im Handbuch (bei Smeva erhältlich).

4 Reinigung und Wartung

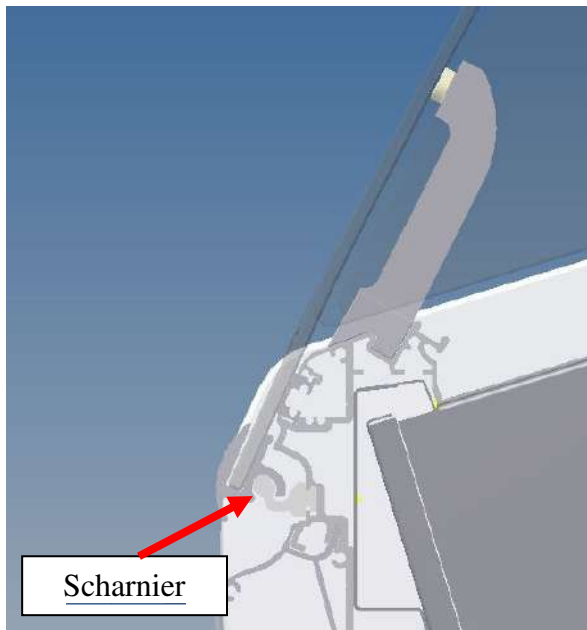
Allgemeines

Bevor Sie den Glacier reinigen, muss das Kühlsystem über den Hauptschalter ausgeschaltet werden (s. Kapitel 2, „Elektroinstallation und Einschalten“).

- Lassen Sie das Eis vor der Reinigung eine Zeit lang schmelzen.
- Verwenden Sie keine scharfen Reinigungsmittel oder spitze Werkzeuge, um Eis oder Schmutz zu entfernen.
- Es darf kein (Reinigungs-)Wasser in das Bedienfeld auf der Serviceseite gelangen.
- Spülen Sie den Präsentationsbereich regelmäßig mit lauwarmem Wasser und spülen Sie die Abflüsse gründlich durch.



Als HACCP-Manager sind Sie gesetzlich verpflichtet, über die Wartung der Theke Protokoll zu führen und die jährliche Prüfung der Theke von einem qualifizierten Techniker durchführen zu lassen. Während der Prüfung ist besonders auf die Reinigung der Feuchtbereiche und des Abflusssystems, auf die Einstellung der Kälteanlage und auf möglicherweise aus dem System entweichendes Kühlgas zu achten. Reparieren Sie befallene Materialien und Überzüge, um Korrosion oder Lecks vorzubeugen. Wenden Sie sich wegen der Wartung an Ihren Installationspartner.



Glaswände

Öffnen Sie die Scheiben, indem Sie sie in der Mitte halten.



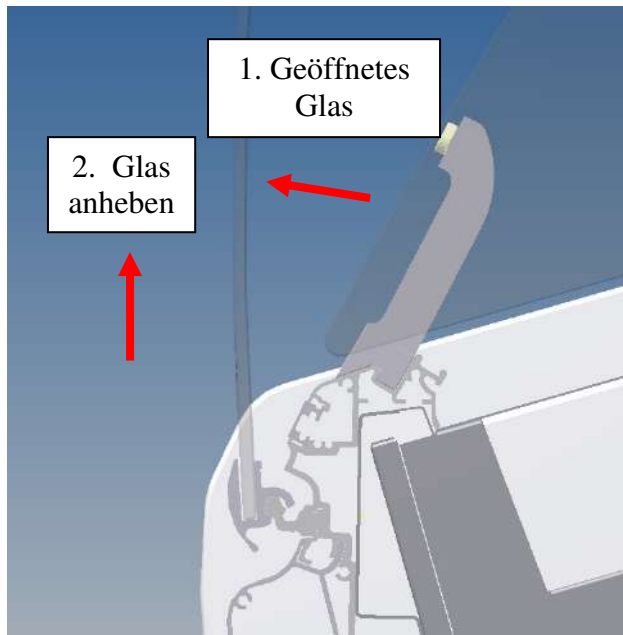
Ganz offen

Reinigen Sie das Glas mit Wasser und ggf. mit Brennspritus.

Frei von Fett und Fingerabdrücken



Die unteren Glasscharniere sind wartungsfrei und sollten nicht geschmiert werden.



Abnehmen des Frontglases.

Abnehmen der Frontscheiben

Zur gründlichen Reinigung können die Frontscheiben abgenommen werden. Gehen Sie dazu wie folgt vor:

1. Öffnen Sie das Glas bis in die vertikale Position.
2. Nehmen Sie das Glas in einer geraden Linie nach oben ab.

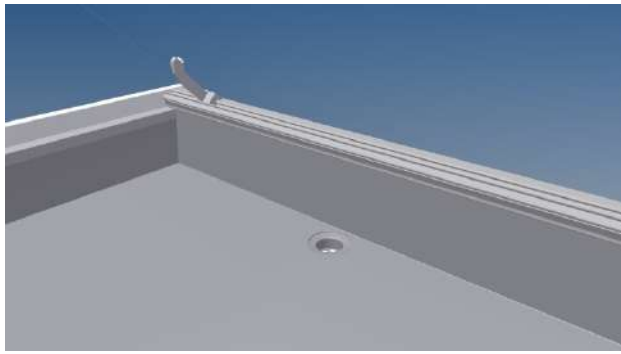


Öffnen Sie beim Reinigen der Theke nicht alle Scheiben gleichzeitig. Dies führt nur dazu, dass die Trägerkonstruktion unnötig mit Gewicht belastet wird, was zur Deformation der Träger und möglicherweise zu Glasbruch führen kann.



Weil das Glas nur sehr schwer zu erkennen ist, dürfen Sie die Theke nicht mit geöffneten Glaswänden unbeaufsichtigt lassen. Es kann passieren, dass Mitarbeiter oder Kunden dagegen stoßen.

Glacier Fischtheke



Behälter für zerstoßenes Eis

Die hochwiderstandsfähige Präsentationsfläche aus Edelstahl 316 kommt mit Eis, Fischen und Meeresfrüchten in Kontakt.

Das unmittelbar unter dem Eisbehälter befindliche Kühlsystem steht unter Druck! Kratzen Sie verklebtes und fest gefrorenes Eis nicht mit spitzen Gegenständen ab. Dies kann die Edelstahloberfläche beschädigen oder das Kühlsystem durchdringen.

- Reinigen Sie die feuchte Edelstahloberfläche mit lauwarmen Wasser ($\pm 50\text{ °C}$) und Seife und spülen Sie Eisreste mit reichlich Wasser ab.



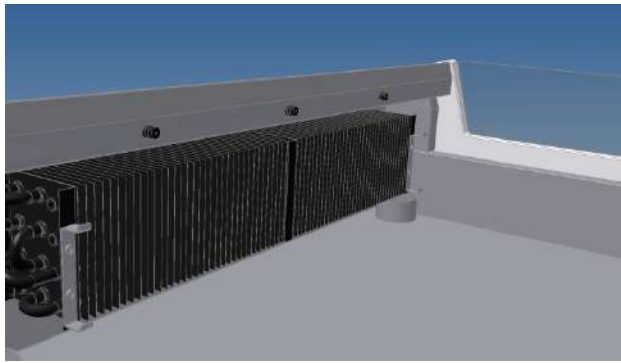
Frei von Eis, Schmutz und Schleim



- Reinigen Sie die Abflüsse und entfernen Sie Verschmutzungen.



Nicht verstopft



Präsentationsfläche nach dem Entfernen des Gitters

Wenn das Gitter entfernt wurde, kann der Bereich unter dem Verdampfer gereinigt werden.



Kühlkörper und leitungen enthalten Kältemittel, das unter Druck steht!
Kratzen Sie kein Eis mit spitzen Gegenstände unter der Spule hervor. Dies kann die Lamellen und die Beschichtung beschädigen. Ein Durchdringen kann zu Personenschäden und zum Austritt des Kältemittels in die Umwelt führen.

- Reinigen Sie die kühlkörper mit lauwarmen Wasser ($\pm 50\text{ }^{\circ}\text{C}$) und Seife und spülen Sie mit reichlich Wasser nach.



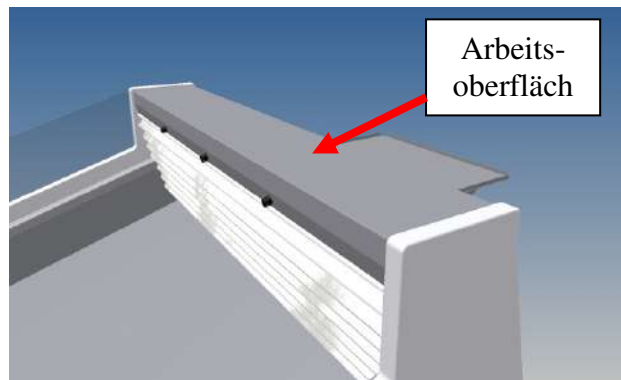
Frei von Eis, Schmutz und Schleim



Saubere Ecken



Da es sich um eine Fischtheke handelt, empfehlen wir, die Präsentationsfläche täglich zu reinigen.



Arbeitsoberfläche und Gitter

Die Edelstahlarbeitsfläche und das Gitter werden vermutlich durch Salz verschmutzt.

- Reinigen Sie diese trockene Edelstahlfläche regelmäßig mit viel lauwarmem Wasser.
- Trocknen Sie die Oberfläche nach der Reinigung gründlich.



Trocken



Umkehrosmosefilter

Für den Austausch der Vorfilterpatronen des Umkehrosmosefilters halten Sie sich an die mit den Vorfilterpatronen mitgelieferten Anweisungen.



Das empfohlene Intervall für den Austausch der Vorfilterpatronen des Umkehrosmosefilters beträgt 6 Monate.



Verwenden Sie keine Scheuermittel oder aggressive Reinigungsmittel.

5 Ende der Nutzungsdauer, Demontage und Entsorgung

Die Glacier Fischtheke wurde für eine erwartete Nutzungsdauer von 15 Jahren entwickelt. Die Nutzungsdauer ist jedoch von Umweltbedingungen und Nutzungsintensität abhängig.

Der Glacier enthält bestimmte Teile, die verschleißanfällig sind. Diese Teile müssen während der Nutzungsdauer der Theke ausgetauscht werden.



Die Entsorgung des Glacier hat gemäß den geltenden örtlichen Bestimmungen zu erfolgen.



Kältemittel (FCKW) unterliegen dem Kyoto-Protokoll



Die in diesem Produkt verwendeten Materialien finden Sie in Kapitel 7.

Kältemittel	Treibhauspotenzia l/CO ₂ -Äquivalent
R22	1500
R134a	1300
R404a	3260
R507	3300
R407a	1770
R407c	1520
Natürliches Kältemittel	
R744	1
R290	2

6 Störungen



Diese Liste wurde auf der Basis eines normalen Betriebsverlaufs des Geräts zum Zeitpunkt der Störung erstellt.

Allgemeine Störung



Wenn die Theke nicht mehr funktioniert, prüfen Sie, ob Netzspannung vorhanden ist:

1. Prüfen Sie die Sicherungen des Energieversorgers, an den der Glacier angeschlossen ist.
2. Prüfen Sie Fehlerstromschalter des Energieversorgers, an den der Glacier angeschlossen ist.



Sicherung drin



Fehlerstromschalter ein



Wenn Sie nichts feststellen können, wenden Sie sich bitte an Ihren Smeva-Partner.

Teilweise Störung



Wenn der Glacier nur eine teilweise Störung aufweist und Sie nicht in der Lage sind, die Störung zu beheben, indem Sie die entsprechende Funktion aus- und wieder einschalten, wenden Sie sich an Ihren Smeva-Partner.



Öffnen Sie niemals das Bedienfeld/den Schaltkasten

Störung der (optionalen) Mikro-Nebelanlage



Wenn die Mikro-Nebelanlage zu wenig oder keinen Nebel erzeugt, prüfen Sie zunächst die Wasserversorgung und den Umkehrosmosefilter. Wenn dadurch das Problem nicht behoben werden kann, schauen Sie im Handbuch der Anlage nach oder wenden Sie sich an Ihren Smeva-Partner.

7 Produktkennzeichnung

Mechanische Spezifikationen

Frontscheibe:	Unteres seitliches gehärtetes Schwenkglas
Seitenscheibe:	Gehärtetes Glas
Behälter für zerstoßenes Eis:	Edelstahl AISI 316
Arbeitstisch:	Edelstahl AISI 304
Seitenblenden und Panele:	Galvanisierter und beschichteter Stahl
Isolierkörper:	Geschäumtes Polyurethan*
Stützrahmen:	Lackierter Stahl und galvanisierte Profile mit verstellbaren Füßen

i *Für die Herstellung des geschäumten Polyurethankörpers wurden keine Treibhaus- und ozonschädigende Gase verwendet.

Elektrische Spezifikationen

Controller:	Kunststoff Gehäuse und Elektronikplatine auf der Basis der Kundenspezifikationen
Stromversorgung:	230 VAC, 50 Hz, max. 16 A

Kühlangaben

Kreislaufvolumen:	Laut Typenschild
Auslegungsdruck:	Laut Typenschild
Kältemittel:	Laut Typenschild
	Für einen bestimmten Kältemitteltyp bestimmte chemische Formel

i Zur schnellen Hilfe bei Fragen oder im Störfall, befinden sich im linken Servicefach Ihres Glacier die folgenden Typenschilder. Kopieren Sie diese Information und geben Sie sie an Ihren Servicetechniker weiter, wenn Probleme oder Störungen auftreten.

