



Glacier: Einzigartige Präsentation von Fisch & Meeresfrüchten

Die Auslagefläche mit einem Neigungswinkel von 16° sorgt dafür, dass der Fisch noch mehr ins Auge fällt. Außerdem bietet das Miatech-Sprenkelsystem eine besonders glänzende Präsentation der Fische. Kurz gesagt, ein echter Blickfang in Ihrem Geschäft!

Kein Austrocknen & geringerer Eisverbrauch

Die Kühltheke Glacier verfügt dank unserer patentierten Coldplate-Technologie über eine statische Kühlung. Durch den Verzicht auf Ventilatoren findet eine natürliche Luftzirkulation in der Theke statt, sodass der (unverpackte) frische Fisch und die Meeresfrüchte kaum austrocknen. Auch das Scherbeneis bleibt konstant bei einer Temperatur von 0 °C, sodass es nur geringfügig schmilzt und Sie das Scherbeneis seltener austauschen müssen. Die Anschaffungskosten einer teuren Scherbeneismaschine können daher deutlich geringer sein. Nach umfangreichen Tests im eigenen Testlabor können wir eine stabile Produkttemperatur garantieren, die für die Präsentation von Frischfisch geeignet ist.

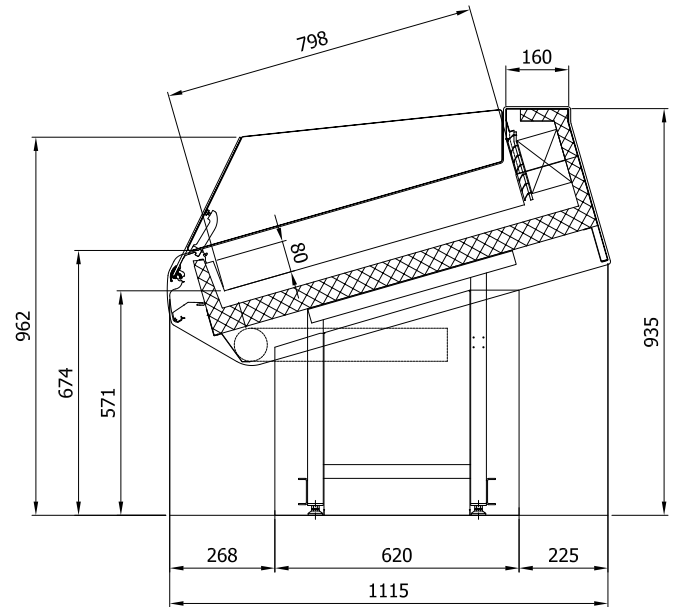
EIGENSCHAFTEN:

- ▶ Geringes Austrocknen
- ▶ Coldplate-Kühlsystem: statische Kühlung, ohne Ventilator
- ▶ Klimaklasse 3M1
- ▶ Geringer Energieverbrauch
- ▶ Miatech-Befeuchtungseinheit (optional)
- ▶ Abtauen und Reinigen des Schmelzwassersystems (Abtauen & einfache Reinigung)
- ▶ 140.000 Kilo weniger Eis pro Jahr
- ▶ Frontbeleuchtung (optional)
- ▶ Beschichteter Verdampfer



Ertragssteigernde Präsentation

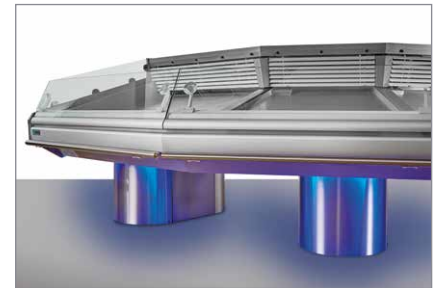
Die attraktive Präsentation durch die schräge Auslagefläche mit einem Neigungswinkel von 16° steigert den Umsatz. Der Fisch liegt nicht in einer flachen, horizontalen Theke, sondern das Sortiment ist durch das schräge Eisbett im Blickfeld des Verbrauchers. Sie können eine breitere Palette von Produkten mit höheren Margen anbieten. Extra große Stücke exotischer Fische, Fische im Ganzen und verschiedene Meeresfrüchte lassen sich perfekt präsentieren. Das Miatech-Sprenkelsystem (optional) sorgt zudem dafür, dass die Fische befeuchtet werden und schön glänzend aussehen.



Miatech-Befeuchtung



Schräge Auslagefläche



Mit Beleuchtung

TECHNISCHE DATEN:

Modell:	Glacier, Thekenmöbel
Produkttemperatur:	-1 ↓ T ↑ +5°C (3M1)
Verdampfungstemperatur:	-10°C (bei einer Umgebungstemperatur von 20°C)
Kühlleistung:	250 W/m
Länge:	Mindestens 2.000 mm, bei einer Modulgröße von 500 mm
Präsentationstiefe:	800 mm
Neigungswinkel Auslagefläche:	16°
Nennspannung:	230 Volt 50 Hz
Scheibe:	20, 40 oder 60 cm (gerade)
Technologie:	Patentierter Coldplate-Technologie kombiniert mit statischer Kühlung (ohne Ventilator). Mit Verdampfer in der Rückwand.
Sprenkelsystem:	Miatech (optional)
Ausführung:	Fernbedienung oder steckerfertig
Kältemittel: (andere Kältemittel auf Anfrage)	R744/R448a/R449a/R134a
Innenbereich:	Edelstahl (316 l). Gekühlte Eisfläche.
Außenbereich:	Edelstahl oder RAL lackiert. Geschlossener Unterbau oder auf Säulen. Verschiedene Stoßstangenoptionen.

SIND SIE INTERESSIERT?

Haben Sie Interesse an den Möglichkeiten unserer Fischtheke Glacier oder benötigen Sie eine unverbindliche Beratung? Kontaktieren Sie uns über sales@meva.nl oder telefonisch unter +31 (0)40 207 32 00. Wir helfen Ihnen gerne weiter!