



## Fresh2Go : des repas fraîchement préparés et emballés *on-the-spot*

Ce comptoir unique de préparation de repas crée une véritable expérience fraîcheur. Il permet au personnel de magasin de préparer des repas frais *on-the-spot* avec les ingrédients de la vitrine intégrée au plan de travail réfrigéré. De plus, la grande surface de présentation permet d'emporter immédiatement et rapidement les produits fraîchement préemballés. En un mot, Fresh2Go !

### Performances permettant d'augmenter le chiffre d'affaires

La vitre panoramique sans supports met les ingrédients frais en valeur. Le personnel de magasin est également plus proche du consommateur, ce qui lui permet de vanter les repas fraîchement préparés et de les personnaliser. De plus, faire la promotion des repas fraîchement préparés et préemballés de l'espace de présentation permet d'optimiser les achats impulsifs.

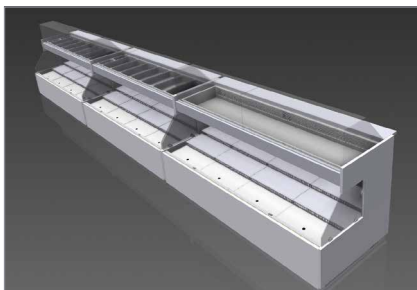
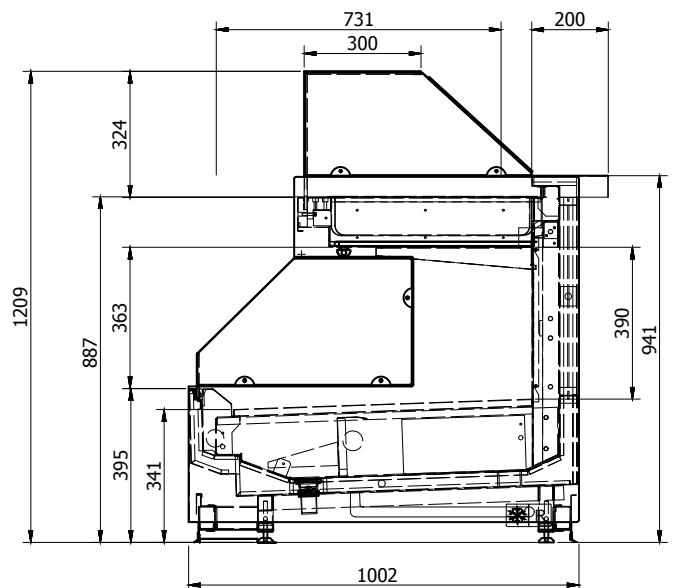
### PROPRIÉTÉS :

- ▶ Meuble 2 en 1 : service et self-service
- ▶ Vitrine intégrée au plan de travail réfrigéré (option récipients GN/plaque pour sushis)
- ▶ Robuste
- ▶ Classe de climatisation 3M1
- ▶ Universel
- ▶ Éclairage LED dans la partie inférieure
- ▶ Plateau de présentation à étages avec inserts (en option)
- ▶ Display ouvert

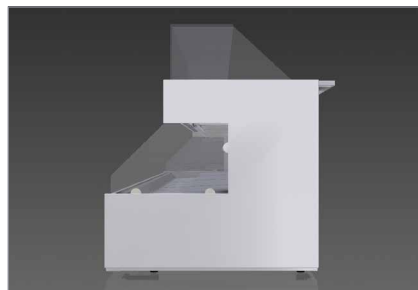


## Universel

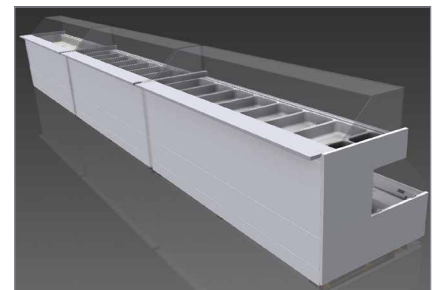
Le meuble Fresh2Go est universel et peut être utilisé pour les sushis, les pizzas, les tartes, les salades, les sandwiches... En outre, la vitrine intégrée au plan de travail peut être agencée de différentes manières et remplie librement avec des plats et/ou des bols. Il est également possible d'utiliser des récipients Gastro Norm ou des plaques plates pour améliorer la visibilité. Après une batterie d'essais complets dans notre propre laboratoire, cela permet à Smeva de garantir une température de produit stable adaptée à la présentation de produits frais.



Disposition flexible



Vue latérale



Vitre sans supports

## SPÉCIFICATIONS TECHNIQUES:

Modèle	Fresh2Go, double meuble (service et self-service)
Température du produit	-1 ↓ T ↑ +5 °C (3M1)
Température d'évaporation	-10 °C (pour température ambiante de 20 °C)
Puissance de réfrigération	1 100 W/m
Longueurs	1 250/1 875/2 500 mm
Profondeur de présentation partie supérieure	530 mm
Profondeur de présentation partie inférieure	770 mm
Inclinaison du plateau d'étalage partie inférieure	2 °
Tension nominale	230 Volts 50 Hz
Éclairage	LED dans le compartiment inférieur
Technologie	Air pulsé
Version	Remote
Fluide frigorigène (variantes sur demande)	R744/R448a/R449a/R134a
Intérieur	Inox (316L). Possibilité de créer un plateau de présentation à étages grâce aux inserts en option.
Extérieur	Inox ou RAL peint/Châssis fermé/ Différentes options de rail de butée

## CE MODÈLE VOUS INTÉRESSE ?

Les possibilités offertes par notre comptoir Fresh2Go vous intéressent ou vous souhaitez des conseils sans engagement ? Dans ce cas, prenez contact avec nous via [sales@smeva.nl](mailto:sales@smeva.nl) ou appelez le +31 (0)40 207 32 00. Nous réfléchissons alors à une solution avec vous.