



smeva

since 1920

Dedicated to freshness



Fresh2Go: Frisch zubereitete & vor Ort verpackte Mahlzeiten

Mit dieser einzigartigen Theke zur Essenszubereitung wird ein echtes Frische-Erlebnis geschaffen. Das Geschäftspersonal kann die Speisen vor Ort mit den Zutaten aus der Kühltheke frisch zubereiten. Die großzügige Präsentationsfläche sorgt dafür, dass vorverpackte Waren sofort und schnell mitgenommen werden können; diese sind selbstverständlich frisch verpackt. Eben Fresh2Go!

Ertragssteigernde Frische-Präsentation

Dank der Panoramasscheibe ohne Stützen fallen die frischen Zutaten sofort ins Auge. Außerdem sind die Mitarbeiter damit näher am Verbraucher und können so die frisch zubereiteten Speisen hervorragend bewerben und nach Wunsch zusammenstellen. Das Anpreisen vorverpackter, frisch zubereiteter Mahlzeiten im Präsentationsbereich verführt dabei zu noch mehr Impulskäufen.

EIGENSCHAFTEN:

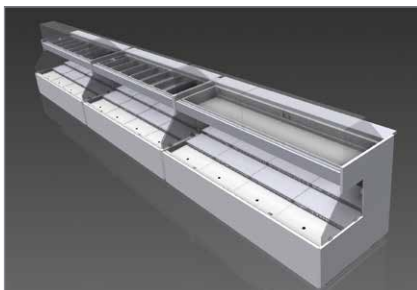
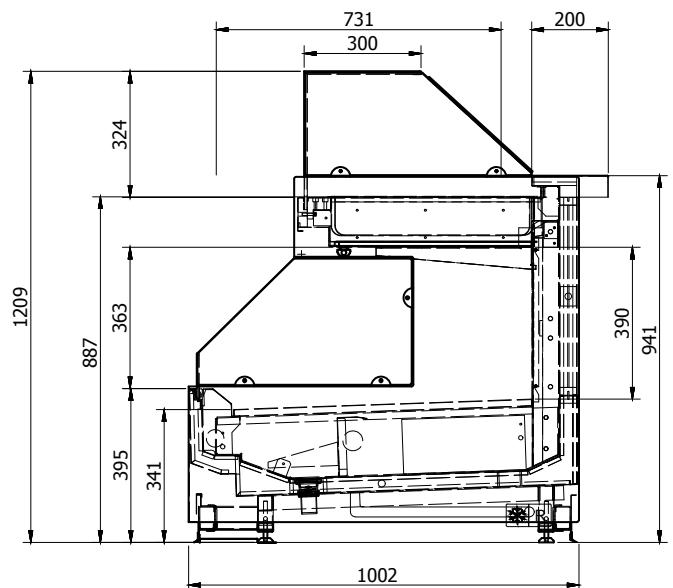
- ▶ 2 Möbel in 1: Bedienung & Selbstbedienung
- ▶ Gekühlte Arbeitstheke (Option normierte Gastronomiebehälter/Sushiplatte)
- ▶ Robust
- ▶ Klimaklasse 3M1
- ▶ Flexibel einsetzbar
- ▶ LED-Beleuchtung an der Unterseite
- ▶ Gestufte Präsentationsfläche mit Einsatzleisten (Option)
- ▶ Offenes Display

FRESH2GO | THEKE ZUR ESSENSZUBEREITUNG

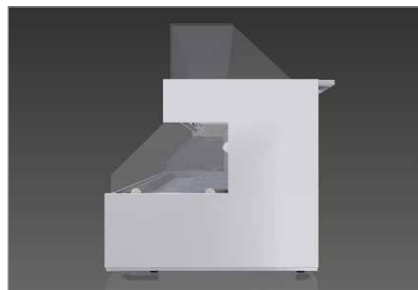


Flexibel einsetzbar

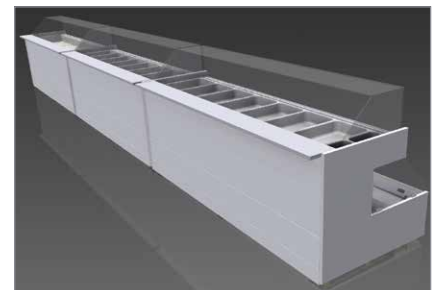
Fresh2Go ist universell einsetzbar für viele verschiedene Zubereitungen – für Sushi ebenso wie für Pizzen, Kuchen, Salate, Sandwiches usw. Dabei lässt sich die Theke unterschiedlich gestalten. Entweder ganz kreativ mit Schüsseln und Behältern, mit normierten Gastronomiebehältern oder flachen Platten für eine noch bessere Sichtbarkeit. Selbstverständlich kann Smeva nach umfangreichen Tests im eigenen Testlabor eine stabile Produkttemperatur garantieren, die für die Präsentation von Frischware geeignet ist.



Flexible Einteilung



Seitenansicht



Scheibe ohne Stützen

TECHNISCHE DATEN:

Modell	Fresh2Go, Duomöbel (Bedienung & Selbstbedienung)
Produkttemperatur	-1 ↓ T ↑ +5°C (3M1)
Verdampfungstemperatur	-10°C (bei einer Umgebungstemperatur von 20°C)
Kühlleistung	1100 W/m
Länge	1.250 / 1.875 / 2.500 mm
Präsentationstiefe Oberseite	530 mm
Präsentationstiefe Unterseite	770 mm
Neigungswinkel Auslagefläche unten	2°
Nennspannung	230 Volt 50 Hz
Beleuchtung	LED im Fach unten
Technologie	Druckluft
Ausführung	Fernbedienung
Kältemittel (Varianten auf Anfrage)	R744/R448a/R449a/R134a
Innenbereich	Edelstahl (316 l). Möglichkeit zur Schaffung einer gestuften Präsentationsfläche dank der optionalen Einsatzleisten.
Außenbereich	Edelstahl oder RAL lackiert / geschlossene Unterkonstruktion / verschiedene Stoßstangenoptionen

SIND SIE INTERESSIERT?

Haben Sie Interesse an den Möglichkeiten unserer Fresh2Go-Theke oder benötigen Sie eine unverbindliche Beratung? Kontaktieren Sie uns über sales@smeva.nl oder telefonisch unter +31 (0)40 207 32 00. Wir helfen Ihnen gerne weiter!